

颜色传感器

Color Sensors



产品特点

- 检测距离为 8 至 16mm;
- 三种检测模式: C0、C1、C2, 可根据用途进行选择;
- 小型设计, 省空间;
- 出现方式: 导线引出型 (标配两米线缆);
- 智能化、数字化的灵敏度设定, 简单快捷;
- 精度高、速度快, 150 μ s 高速反应时间。



分类

总线模块

端子台

继电器模组

电缆线

传感器

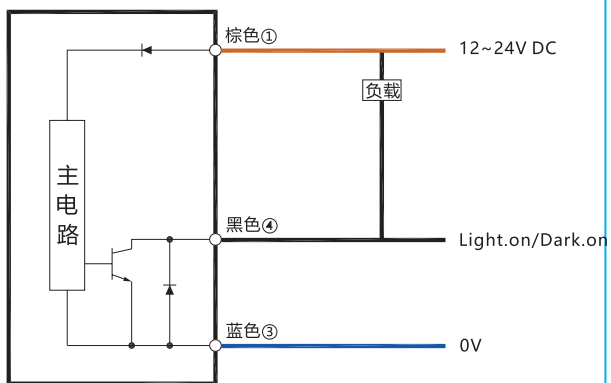
种类

型号	CS-100N	CS-100P
	NPN 输出	PNP 输出
外观		
类型	一个输出口, 导线引导式	
投光元件	红色 / 绿色 / 蓝色 复合 LED (投光波峰波长 640nm/525nm/470nm)	
响应时间	C0 和 C1 模式 150 μ s, C2 模式 50 μ s	
检测距离	8 ~ 16mm	
输出选择	L.on (入光动作) /D.on (遮光动作) 可设置	
检测方式	颜色自动匹配检测 C0、颜色 + 光亮值检测 C1、光强度检测 C2	
延时功能	一次输出、拉高延时、拉低延时	
计时范围	1 ~ 9999ms	
电源	12 至 24VDC \pm 10% 之间, 脉动 (P-P): 最大 10%	
保护电路	过载保护、短路保护、极性反接保护	
工作环境亮度	白炽灯: 最大 3000lux, 日光: 最大 3000lux	
功率消耗	标准模式: 最大 300mW 最大电压: 24V	
耐震动性	10 ~ 55Hz, 双重震幅: 1.5mm, X、Y、Z 轴各方向 2 小时	
环境温度	-10 ~ 55 $^{\circ}$ C, 无冻结	
材质	ABS	

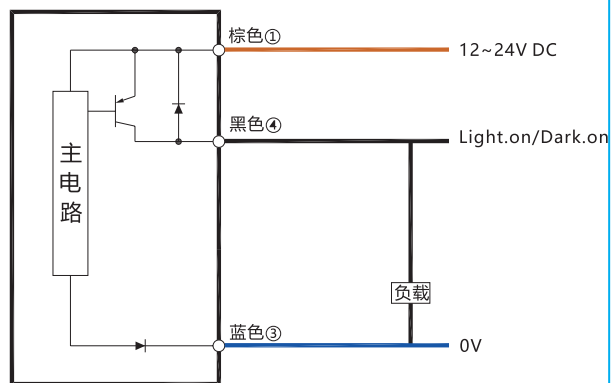
选型指南

电路图

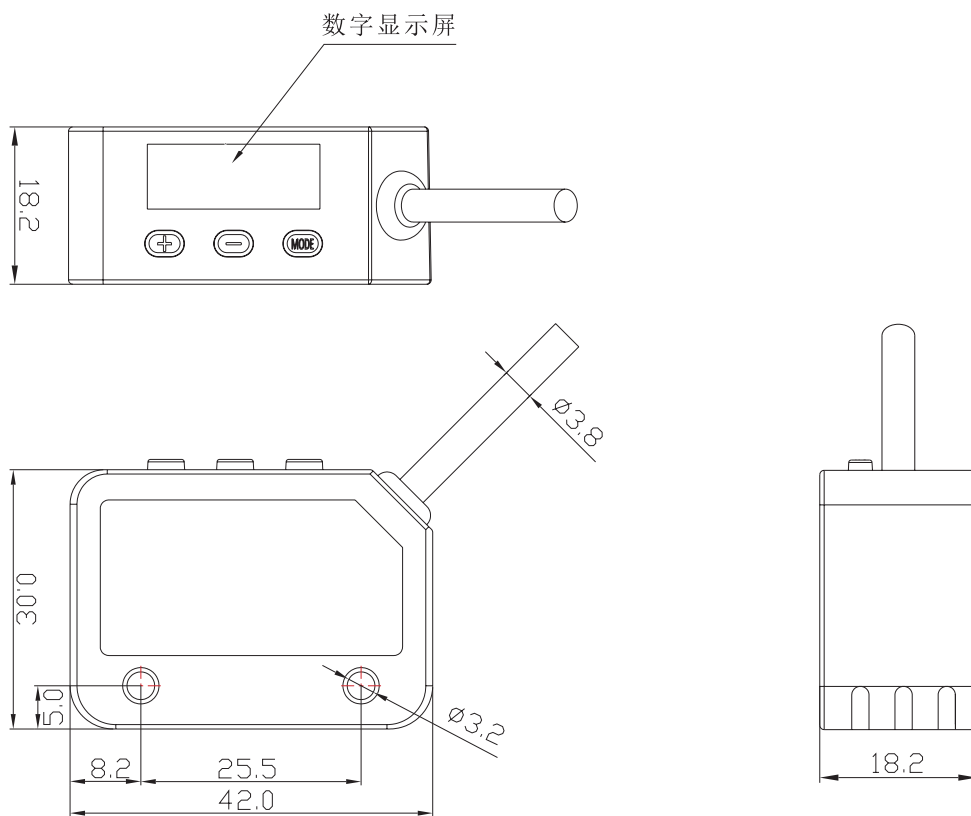
NPN



PNP



外形尺寸图 (单位: mm)



分类

总线模块

端子台

继电器模组

电缆线

传感器

选型指南